



Compatibilité VoIP, SIP Alimentation par Ethernet Programmer des alertes audio Entrée d'alarme Classé IP67

Résumé

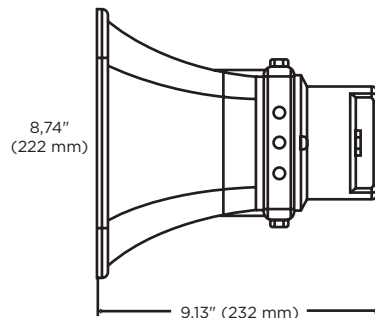
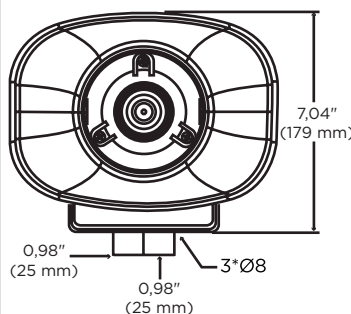
Ce haut-parleur IP d'extérieur est un dispositif audio robuste, compatible IP, qui contribue à dissuader la criminalité de manière proactive en réagissant aux événements en temps réel grâce à des alertes sonores automatisées et manuelles. Le boîtier IP67 dispose d'une entrée d'alarme et est idéal pour les conditions environnementales extérieures difficiles avec un bruit ambiant élevé. Il peut diffuser de la musique, des sonneries fortes, de la radiomessagerie vocale et des applications d'alerte par notification. Le haut-parleur est entièrement intégré au système DW Spectrum IPVMS et aux caméras IP prises en charge. Il peut également s'intégrer facilement au contrôle d'accès, à l'analyse et à la VoIP (prise en charge de SIP) de tierces parties via des normes ouvertes. Le DW-SWSP15A est une solution autonome, une approche idéale, rentable, évolutive et flexible de la conception de systèmes et bénéficie de la garantie DW de 2 ans.

Fonctionnalités

- Système de haut-parleurs IP tout-en-un
- Compatible avec les caméras IP via DW Spectrum IPVMS
- Compatible avec les appareils VoIP (IPPBX, téléphone IP) via SIP
- Prise en charge des messages préenregistrés, des réponses en direct, des alarmes et de la musique de fond
- Entrée d'alarme
- Programmer des alertes audio
- Prise en charge de l'API HPPT pour la transmission des alarmes
- Serveur web intégré
- Conforme à l'ONVIF
- PoE Classe 3 et DC12V-24V
- Support mural inclus
- IP67 Étanche à la poussière et à l'eau jusqu'à 3 pieds
- Garantie de 2 ans

Dimensions

Unité : Pouce (mm)



Spécifications

Audio	
Codec	OPUS 48 kHz, MP3 44,1 kHz, G.722 ADPCM 16 kHz, G.711 PCMU 8 kHz, G.711 PCMA 8 kHz
Enceinte	
SPL max	113 dB
Réponse en fréquence	300 Hz-8 KHz
Plage de fréquence	500-2 KHZ +10 dB 400-12 KHZ +20 dB
Distorsion harmonique	0,1@1 kHz
Rapport signal/bruit	91 dB
Amplificateur	Amplificateur intégré de 15 W
Réseau	
Sécurité	Protection par mot de passe, filtrage des adresses IP, authentification par empreinte, journal d'accès des utilisateurs, pare-feu
Protocole de réseau	SIP, ONVIF, HTTP, IPv4, DHCP, RTSP, RTP, RTCP, TCP, UDP, ARP, FTP, TFTP, NFS, NTP
Interface réseau	10/100 Base-TX, RJ45
VoIP	Prise en charge du protocole SIP pour l'intégration avec les systèmes VoIP, intégré avec SIP/PBX. 2 comptes SIP, appel IP direct SIP, RTP multicast Codec : OPUS, MP3, G.722, PCMU, PCMA
Général	
Interface	Entrée d'alarme
Température de fonctionnement	-22°F - 140°F (-30°C - 60°C)
L'humidité opérationnelle	5%-85%
Matériel	ABS (Classé IP67)
Puissance tarifaire	15 W
Alimentation électrique	PoE ou 12-24 V
Installation	Montage mural (support de montage mural inclus)
Dimensions	8,74" x 7,04" x 9,13" (222 x 179 x 232 mm)
Poids net	1,3 kg (2,86 lbs)
Garantie	2 ans



866.446.3595

sales@digital-watchdog.com

www.digital-watchdog.com

